

&gt;TU Darmstadt &amp; GMD IPSI, Darmstadt

# TAND - Testbed for Advanced Networking Darmstadt

Um bei verschiedenen Projekten gemeinsame Erkenntnisse zu kombinieren und Software möglichst effizient wiederzuverwenden, werden verschiedene Implementierungsarbeiten im Rahmen des Forschungsprojekts TAND koordiniert. Ein Schwerpunkt liegt hierbei auf der integrativen Entwicklung von Protokollen, die sowohl realen Betriebssystemumgebungen als auch auf der Simulatorplattform OPNET Modeler lauffähig sind. In diesem Artikel beschreiben wir den derzeitigen Stand unserer Arbeiten und geben einen Ausblick auf zukünftige Entwicklungen.

## I. Übersicht

In verschiedenen Projekten werden an der TU Darmstadt sowie am GMD-Institut IPSI neuartige Protokolle für paketvermittelte Kommunikationsnetze untersucht und entwickelt. Schwerpunkte unserer Arbeit bilden Entwicklungen zur Bereitstellung von Dienstgüte in paketvermittelten Kommunikationsnetzten (basierend auf IP), deren Interaktion mit anderen Netzwerkarchitekturen, sowie ökonomische Implikationen, insbesondere die Notwendigkeit zu differenzierter Abrechnung. Obwohl diese Projekte zunächst keinen direkten Bedarf an Simulationsergebnissen haben, versuchen wir, derartige Arbeiten mit internen Forschungsarbeiten zu kombinieren, um hierdurch die bestmögliche Wiederverwendung von Software-Komponenten sicherzustellen. Eine wichtige Methode für Forschungsarbeiten im Netzwerkbereich ist die Untersuchung des Verhaltens einzelner Konzepte und Komponenten im Zusammenspiel und unter den Bedingungen grosser Netztopologien. Hierzu haben wir mit dem Einsatz der OPNET Modeler Umgebung begonnen. Konkret ziehen wir folgende Projekte in Betracht, wobei die Integration weiterer Projekte erwogen wird (Für Details siehe WebAdressen bei Kontakt am Ende des Artikels):

- Abrechnungsmechanismen für RSVP-basierte Reservierungen
  - Referenz-Installation von Mobile IP
  - Interaktion von RSVP/IntServ und ATM
- Als Ergebnis dieser Arbeiten soll eine flexible und kombinierbare Software-Plattform entstehen, die Experimente mit Mo-

difikationen im Vergleich zu den jeweils standardisierten Protokollversionen erlaubt. In diesem Sinne ist der Begriff Testbed eher als Software-Umgebung denn als Ansammlung von Hardware-Komponenten zu verstehen.

## II. Arbeitsschwerpunkte

### A. RSVP

Um garantierte Dienstgüte auf Basis und ohne direkten Eingriff in die existierende Internet-Technologie realisieren zu können, wurde in einer Arbeitsgruppe der IETF das sogenannte Resource Reservation Setup Protocol (RSVP) standardisiert. RSVP ist dementsprechend so entworfen, dass die verschiedenen zentralen Eigenschaften von IP-basierten Netzen nicht verändert werden müssen und eine inkrementelle Einführung dieser neuen Technologie ermöglicht wird. Spezielle Vorzüge der derzeitigen Internet-Technologie, wie zum Beispiel die Trennung von Wegetwahl und Paketweiterleitung, verbindungslose Kommunikation, skalierbare, anonyme Multicast-Kommunikation sowie die Heterogenität von Endsystemen und Übertragungskapazitäten werden mit besonderem Augenmerk explizit unterstützt.

Durch die Einführung einer solchen Technologie wird sich das derzeitige Erscheinungsbild des Internet allerdings ändern. Während derzeit alle Pakete die exakt gleiche Behandlung an den Vermittlungssystemen erfahren, erfordert die aus einer Ressourcenzuordnung herrührende unterschiedliche Qualität einzelner Datenflüsse die Entwicklung von Kontroll- und

Kompensationsmechanismen, um einen „vernünftigen“ Einsatz zu gewährleisten. Die hierfür vorzüglich prädestinierte Methode ist eine verursachergerechte und ökonomisch effiziente Abrechnung von Übertragungsdiensten. Zu diesem Zweck wurden Protokollerweiterungen und Kalkulationsmodelle entwickelt, die im Rahmen von Simulationen überprüft und gegebenenfalls weiterentwickelt werden sollen. In der Terminologie von RSVP werden administrative Konfigurations- und Managementzugriffe unter dem Begriff Policy zusammengefasst.

Da sich die einzig frei verfügbare RSVP-Implementierung auch für unsere Zwecke als nicht flexibel genug erwiesen hat, wurde eine komplett neue und unabhängige Implementierung entwickelt. Diese Implementierung wurde auch direkt unter Berücksichtigung einer möglichen Portierung auf die OPNET Simulationsumgebung entworfen.

### B. Mobile IP

MobileIP wurde von der IETF entwickelt und 1996 als Proposed Standard veröffentlicht. Es setzt auf dem IP Protokoll auf und ermöglicht die Mobilität im Internet auf der Basis von IPv4. Das Protokoll erlaubt es mobilen Rechnern, ihren Zugangspunkt zum Internet zu verändern, wobei sie ihre ursprüngliche Identität, welche durch die Heimat-IP-Adresse festgelegt wird, beibehalten. Hierzu erhält ein mobiler Knoten zusätzlich zu seiner Heimat-Adresse eine sogenannte Care-of-Adresse. Diese Adresse ist entweder die IP-Adresse einer virtuellen oder realen

Netzwerk-Schnittstelle des sogenannten Fremd-Agenten oder wird dem mobilen Knoten beispielsweise durch DHCP temporär zugewiesen. Alle IP-Pakete, die von einem korrespondierenden Knoten an die Heimat-Adresse des mobilen Knotens gesendet werden, werden von dem Heimat-Agent abgefangen und an die registrierte Care-of-Adresse getunnelt. Die umgekehrte Richtung vom mobilen Knoten zu seinem korrespondierenden Knoten wird über das normale Routing ohne den Aufbau eines Tunnels durchgeführt.

Im Rahmen unserer Forschungsaktivitäten untersuchen wir die Möglichkeiten zur Bereitstellung von Dienstgüte für mobile Endgeräte. Hierfür wurden auf der Basis von RSVP in einem ersten Schritt Dienste, die eine Voraus-Reservierung ermöglichen, konzipiert. Aufbauend auf Mobile IP und dieser Dienstweiterung wird derzeit das Advanced Reservation Signaling Protocol (ARSP) entwickelt. Dieses Protokoll ermöglicht es einem mobilen Knoten, Reservierungen zu einem fremden Subnetz zu veranlassen, welches in Zukunft besucht wird. Hierdurch kann dem mobilen Anwender Dienstgüte zur Verfügung gestellt werden in all solchen Situationen, in denen der Aufenthaltsort und die Verweildauer vorhersehbar sind, beispielsweise eine Videokonferenz während einer Reise. Während der Entwicklung von ARSP werden wir die Auswirkungen einer gros-

sen Anzahl von mobilen Endgeräten auf bestehende Netze untersuchen. Da die Untersuchung von Mobilität in realen Netzen sehr komplex ist, erhoffen wir uns erste Aufschlüsse durch Simulationen.

### C. RSVP-Dienstgüte über ATM-Netze

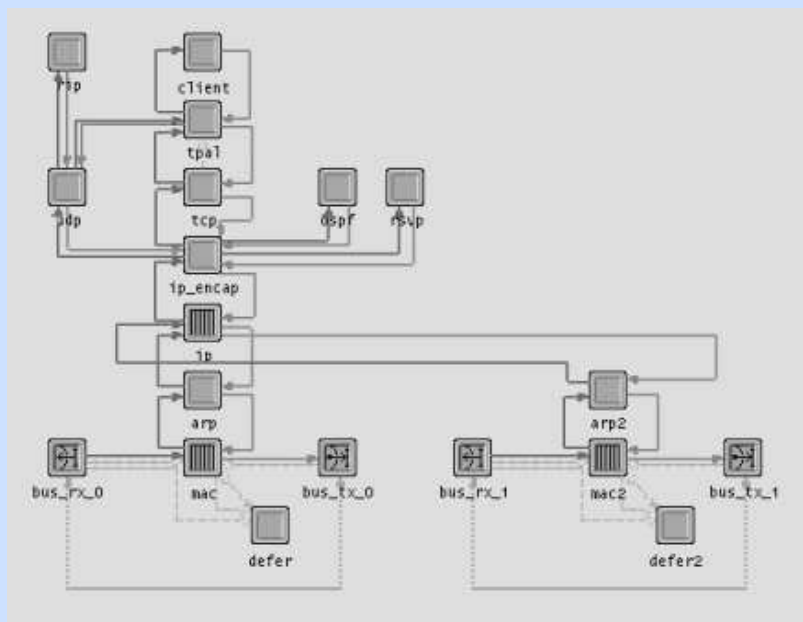
Ein weiterer Schwerpunkt unserer Arbeiten liegt auf der Untersuchung der Interaktion von Dienstgütemodellen des Internet mit entsprechenden Mechanismen in ATM-Netzen. Hierbei wird insbesondere der bereits heutzutage häufige Fall betrachtet, daß ATM als Subnetztechnologie im Kernbereich des Internet verwendet wird. Besonders interessant ist es, zu untersuchen, inwiefern die Abbildung von Dienstgütegarantien, die sich aus RSVP-Anfragen ergeben, auf die sehr ausgefeilten Dienstkategorien von ATM durchgeführt werden soll. Aufgrund des unterschiedlichen Hintergrunds der beiden Dienstgütemodelle ergeben sich eine Vielzahl von bislang offenen Fragen, wie eine solche Abbildung effizient erfolgen kann. Eine dieser Problematiken ergibt sich beispielsweise aus dem fundamentalen Unterschied zwischen IP- und ATM-Netzen bezüglich der Variabilität der Paketlänge. Während die Länge von IP-Paketen innerhalb eines Datenflusses durchaus stark variieren kann, besitzen ATM-Zellen eine einheitliche Größe. Daraus ergeben sich für die ATM-Dienstgüte-

garantien, die auf Zellbasis spezifiziert werden - wohingegen IP-Dienstgütegarantien auf Paketbasis ausgehandelt werden - eine Abhängigkeit von der Verteilung der Paketlängen innerhalb des IP-Datenstroms, der über das ATM-Netz transportiert werden soll. Hierzu wurden verschiedene Heuristiken entwickelt, die in Abhängigkeit von der Dienstsemantik die Umrechnung der Garantien vornehmen. Diese sollen nun simulativ bestätigt beziehungsweise verbessert werden. Derartige Untersuchungen sind nur innerhalb einer Simulation möglich, da entsprechende reale Experimente einen exorbitant hohen technischen Aufwand bedeuten würden, wie er zumindest innerhalb eines universitären Umfelds nicht realisierbar ist.

### III. Integration

Wie in Abschnitt II.A erwähnt, hat sich durch die komplette Neuentwicklung einer RSVP-Implementierung die Möglichkeit ergeben, diese direkt für den Einsatz im OPNET Modeler zu entwerfen. Entsprechende Vorarbeiten zur Portierung sind abgeschlossen und die gewonnenen Erkenntnisse sollen hier kurz dargestellt werden.

Durch den objektorientierten Entwurf und die Realisierung in C++ ergeben sich eindeutige Vorteile bei der Portierung gegenüber dem traditionellen Ansatz, derartige Protokolle eher prozedural zu entwerfen und in C zu implementieren. In einer realen Implementierung existiert typischerweise viel globale Zustandsinformation, welche aus Effizienzgründen oft in globalen Datensektionen abgelegt wird. Durch die Verknüpfung von Daten und entsprechender Funktionalität wie im objektorientierten Modell existieren wesentlich weniger semantische Brüche im Vergleich zur gängigen direkten Zustandsmodellierung von Simulationsmodulen. Aus dem zweifachen Einsatzgebiet der gleichen Code-Basis ergeben sich jedoch auch zwangsläufige Limitierungen. So kann beispielsweise die grafische Zustandsmodellierung des OPNET Modeler im wesentlichen nicht genutzt werden. Aus Sicht dieser Umgebung operiert das RSVP-Modul als *black box*, die eine gewisse Funktionalität zur Verfügung stellt, deren interne Abläufe allerdings nicht direkt sichtbar sind. Ausserdem haben wir leider



Modell eines RSVP-fähigen Knotens im OPNET Node-Editor

einige Schwierigkeiten bei der gemeinsamen Verwendung des GNU C++ Compilers und dem von OPNET standardmässig verwendeten SUN C++ Compiler festgestellt. An dieser Stelle möchten wir jedoch auch die vorzügliche Zusammenarbeit mit dem Team für technischen Support bei MIL3 erwähnen.

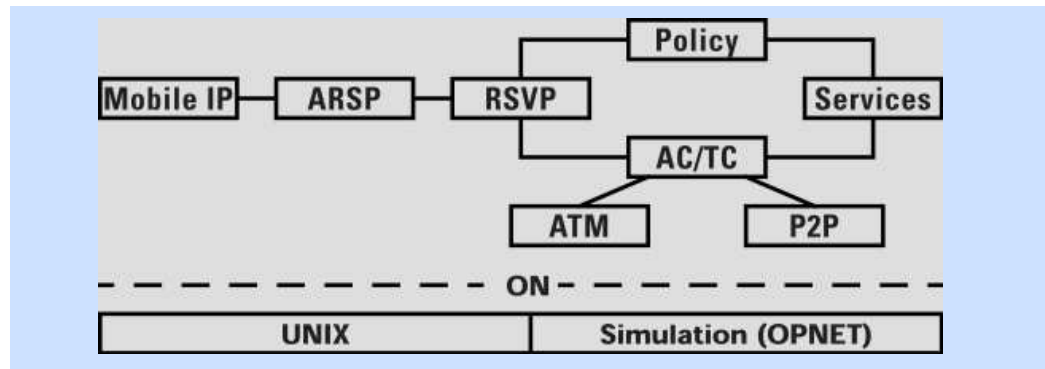


Abb. 1: TAND Protokollkomponenten

Der wesentliche Ansatzpunkt für die Einbettung des RSVP-Moduls liegt in der Veränderung des *ip\_rte\_v4 Modul*. Hier muss RSVP als Protokoll bekanntgemacht und die Weiterleitung entsprechender Nachrichten sichergestellt werden, da diese Nachrichten typischerweise nicht direkt an den RSVP-Knoten adressiert sind.

Vorarbeiten zum Einsatz von Mobile IP haben notwendige Eingriffe in die Struktur von wesentlich mehr Standardmodulen der OPNET Bibliothek ergeben. Wir planen jedoch, derartige Veränderungen und unsere Neuentwicklungen MIL3 zur Verfügung zu stellen und hoffen, dass diese dann in zukünftigen Versionen integriert werden.

Eine Gesamtübersicht der angestrebten Komponenten zur Integration ist in Abbildung 1 dargestellt.

#### IV. Zusammenfassung und Ausblick

Im vorliegenden Artikel haben wir einige aktuelle Forschungsprojekte an den Instituten KOM-TU Darmstadt und GMD IPSI vorgestellt. Im Rahmen des Kooperationsprojekts TAND wird versucht, die Erkenntnisse dieser Projekte in einem einheitlichen Rahmen zu vereinen und wiederzuverwerten. Für die wissenschaftliche Arbeit in diesem Gebiet ist insbesondere die Verwendung des Simulationswerkzeugs OPNET Modeler vorgesehen. Durch den zentralen Bezug aller hier beschriebenen Forschungsarbeiten zum Bereich Dienstgüte für IP-Datenströme bietet sich die Möglichkeit durch die Integration aller Teile, sowohl auf realen UNIX-Systemen als auch in der OPNET Umgebung, eine experimentelle Plattform zu realisieren, die in der Gesamtheit einen deutlichen Mehrwert gegenüber der Summe der Einzelkomponenten repräsentiert.

Autoren:  
Martin Karsten, Nicole Berier,  
Jens Schmitt und Ralf Steinmetz

Kontakt:

Industrielle Prozess- und Systemkommunikation,  
Technische Universität Darmstadt

GMD - Forschungszentrum für  
Informationstechnologie,  
GMD IPSI, Darmstadt

[Martin.Karsten@KOM.tu-darmstadt.de](mailto:Martin.Karsten@KOM.tu-darmstadt.de)

[Nicole.Berier@KOM.tu-darmstadt.de](mailto:Nicole.Berier@KOM.tu-darmstadt.de)

[Jens.Schmitt@KOM.tu-darmstadt.de](mailto:Jens.Schmitt@KOM.tu-darmstadt.de)

[Ralf.Steinmetz@KOM.tu-darmstadt.de](mailto:Ralf.Steinmetz@KOM.tu-darmstadt.de)

[www.kom.e-technik.tu-darmstadt.de](http://www.kom.e-technik.tu-darmstadt.de)

[www.ipsi.gmd.de](http://www.ipsi.gmd.de)

#### Produktmeldungen

>Talarian

## Neues Release Smart Sockets 5.2

Talarian hat die neue Version von SmartSockets 5.2 herausgebracht.

Wesentliches Kennzeichen dieses Releases ist die Integration des IP Multicast Protokoll und die Möglichkeit Messages zu generieren, die selbstbeschreibend sind.

Diese beiden Eigenschaften werden die Anwender bei der Entwicklung einer verteilten Applikation unterstützen und es ihnen ermöglichen, schneller höher perfor-

mante Anwendungen zu erstellen. Derzeit ist Version 5.2 ausschließlich erhältlich für Solaris 2.5 und Windows NT 4.0.

Kennziffer 1-00-39